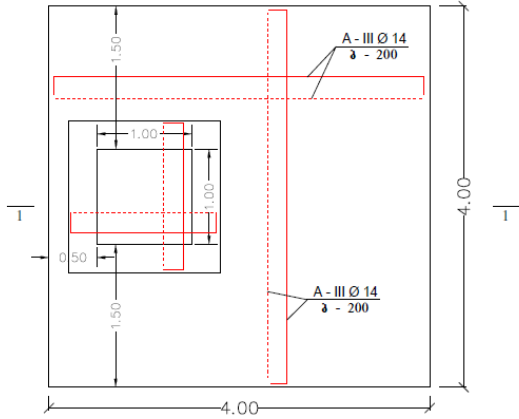
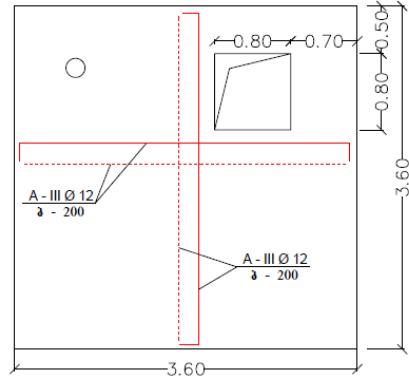


W=15მ³ რეპრეზენტაციის მოწყობის
კონსტრუქციული ნაწილი

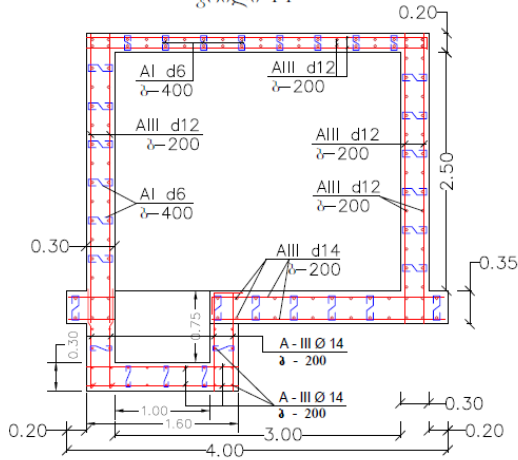
სადირკვლის ფილის არმირება



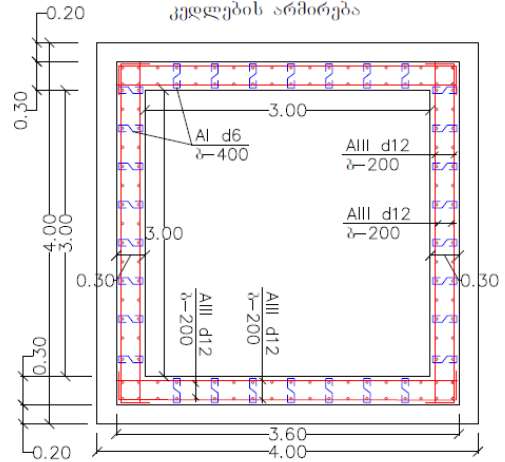
გადახურვის ფილის არმირება



ჭრილი 1-1



კედლების არმირება



W=15მ³ რეზერვუარის
კონსტრუქციული ნაწილის
მასალის სპეციფიკაცია

რეზერვუარი 15 მ ³			
#	დასახელება	განზ	რაოდენ
1	2	3	4
	საძირკვლის ფილის მოწყობა		
1	AIII d-14	ტონა	0.612
2	AI d-6	ტონა	0.016
3	ბეტონი M-300	მ ³	6.7
4	ღორღი	მ ³	2.4
	კედლების მოწყობა		
5	AIII d-12	ტონა	0.762
6	AI d-6	ტონა	0.035
7	ბეტონი M-300	მ ³	9.9
	გადახურვის ფილის მოწყობა		
8	AIII d-12	ტონა	0.254
9	AI d-6	ტონა	0.008
10	ბეტონი M-300	მ ³	2.6
11	ქვიშაცემენტის მოქიშვა რეზერვუარის ძირზე ქანობის შესაქმნელად	მ ²	9.0

სოფელ სამხიმში საზარდა რეზერვუარის მანუაბა W15
სიტუაციური გეგმა

საპროექტო რეზერვუარი

